




# Dell™ Inspiron™ 620s 서비스 설명서

[기술 개요](#)  
[시작하기 전에](#)  
[컴퓨터 덮개](#)  
[메모리 모듈](#)  
[전면 베젤](#)  
[PCI Express 카드](#)  
[카드 고정 브래킷](#)  
[드라이브](#)  
[전면 I/O 패널](#)

[전원 단추 모듈](#)  
[팬](#)  
[프로세서](#)  
[국인 셀 전지](#)  
[전원 공급 장치](#)  
[시스템 보드](#)  
[시스템 설치 프로그램](#)  
[BIOS 플래싱](#)

---

## 주, 주의 및 경고

-  **주:** 주는 컴퓨터를 보다 효율적으로 사용하는 데 도움을 주는 중요 정보를 제공합니다.
-  **주의:** 주의는 하드웨어의 손상 또는 데이터 유실 위험을 설명하며 이러한 문제를 방지할 수 있는 방법을 알려줍니다.
-  **경고:** 경고는 재산상의 피해나 심각한 부상 또는 사망을 유발할 수 있는 위험이 있음을 알려줍니다.

---

이 문서의 정보는 사전 통보 없이 변경될 수 있습니다.  
© 2011 Dell Inc. 저작권 본사 소유.

Dell Inc.의 서면 승인 없이 어떠한 방식으로든 본 자료를 무단 복제하는 행위는 엄격히 금지됩니다.

본 설명서에 사용된 상표: Dell™, DELL 로고 및 Inspiron™은 Dell Inc.의 상표입니다. Microsoft®, Windows® 및 Windows 시작 단추 로고 는 미국 및/또는 기타 국가/지역에서 Microsoft Corporation의 상표 또는 등록 상표입니다.

본 설명서에서 특정 회사의 표시나 제품 이름을 지칭하기 위해 기타 상표나 상호를 사용할 수도 있습니다. Dell Inc.는 자사가 소유하고 있는 것 이외의 타사 소유 상표 및 상호에 대한 어떠한 소유권도 갖고 있지 않습니다.

2011 - 05 Rev. A00

정규 모델: D06D 시리즈  
정규 유형: D06D001

[목차 페이지로 돌아가기](#)

## 시작하기 전에

### Dell™ Inspiron™ 620s 서비스 설명서

- [기술 사양](#)
- [권장 도구](#)
- [컴퓨터 끄기](#)
- [안전 지침](#)

이 설명서에서는 컴퓨터 구성요소를 분리 및 설치하는 절차에 대해 설명합니다. 특별한 언급이 없는 한, 각 절차의 전제 조건은 다음과 같습니다.

1. [컴퓨터 끄기](#) 및 [안전 지침](#)의 단계를 수행했습니다.
1. 컴퓨터와 함께 제공된 안전 정보를 읽었습니다.
1. 분리 절차를 역순으로 수행하여 구성요소를 교체하거나 별도로 구매한 경우에는 해당 구성요소를 설치할 수 있습니다.

## 기술 사양

컴퓨터의 기술 사양에 대한 내용은 [support.dell.com/manuals](http://support.dell.com/manuals)의 [설치 안내서](#)를 참조하십시오.


## 권장 도구

이 설명서의 지침에 다음 도구가 필요할 수 있습니다.

1. 소형 납작 드라이버
1. 소형 십자 드라이버
1. 플라스틱 스크라이브
1. [support.dell.com](http://support.dell.com)에서 제공하는 BIOS 실행 업데이트 프로그램

## 컴퓨터 끄기

**△ 주의:** 데이터 유실을 방지하려면 컴퓨터를 끄기 전에 열려 있는 모든 파일을 저장하고 닫은 다음 사용 중인 모든 프로그램을 종료합니다.

1. 열려 있는 모든 파일을 저장하고 닫은 다음 사용 중인 모든 프로그램을 종료합니다.
2. 운영 체제를 종료하려면 **시작**  을 클릭한 다음 **종료**를 클릭합니다.
3. 컴퓨터가 꺼져 있는지 확인합니다. 운영 체제를 종료할 때 컴퓨터가 자동으로 꺼지지 않으면 컴퓨터가 꺼질 때까지 전원 단추를 계속 누르고 있습니다.

## 안전 지침

컴퓨터의 손상을 방지하고 안전하게 작업하려면 다음 안전 지침을 따릅니다.

**⚠ 경고:** 컴퓨터 내부에서 작업하기 전에 컴퓨터와 함께 제공된 안전 정보를 읽어보십시오. 자세한 안전 모범 사례 정보는 Regulatory Compliance(규정 준수) 홈 페이지([www.dell.com/regulatory\\_compliance](http://www.dell.com/regulatory_compliance))를 참조하십시오.

**△ 주의:** 컴퓨터 수리 작업은 공인된 서비스 기술자만 수행해야 합니다. Dell의 승인을 받지 않은 서비스 작업으로 인한 손상에 대해서는 보증을 받을 수 없습니다.

**△ 주의:** 케이블을 분리할 때는 케이블을 직접 잡아 당기지 말고 커넥터나 당김 램을 잡고 분리합니다. 일부 케이블에는 잠금 램이 있는 커넥터가 달려 있으므로 이와 같은 종류의 케이블을 분리하는 경우에는 잠금 램을 누르고 분리합니다. 커넥터를 잡아 당길 때는 커넥터 핀이 구부러지지 않도록 수평으로 잡아 당깁니다. 케이블을 연결하기 전에 두 커넥터의 방향이 올바르게 정렬되었는지도 확인합니다.

**△ 주의:** 컴퓨터의 손상을 방지하려면 컴퓨터 내부에서 작업하기 전에 다음 단계를 수행합니다.

1. 컴퓨터 덮개가 굽히지 않도록 작업대 표면이 평평하고 깨끗한지 확인합니다.

2. 컴퓨터([컴퓨터 고기](#) 참조) 및 모든 연결된 장치를 끕니다.

△ **주의:** 네트워크 케이블을 분리하려면 먼저 컴퓨터에서 케이블을 분리한 다음 네트워크 장치에서 케이블을 분리합니다.

3. 컴퓨터에서 전화선이나 네트워크 케이블을 모두 분리합니다.

4. 컴퓨터 및 모든 연결된 장치를 전원 콘센트에서 분리합니다.

5. 컴퓨터에 연결된 장치를 모두 분리합니다.

6. 설치된 카드를 눌러 매체 카드 판독기에서 분리합니다.

7. 전원 단추를 누르고 있어 시스템 보드를 정지합니다.

△ **주의:** 컴퓨터 내부의 부품을 만지기 전에 컴퓨터 후면 금속처럼 도색되지 않은 금속 표면을 만져 접지합니다. 작업하는 동안 도색되지 않은 금속 표면을 주기적으로 만져 내부 구성요소를 손상시킬 수 있는 정전기를 제거합니다.

---

[독자 페이지로 돌아가기](#)

[목록 페이지로 돌아가기](#)

## 전면 베젤

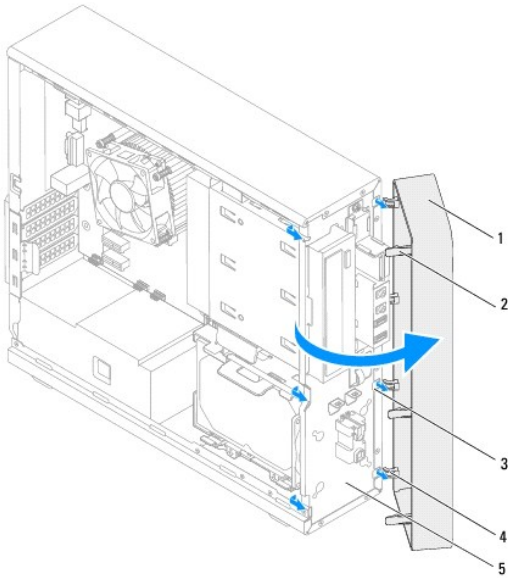
### Dell™ Inspiron™ 620s 서비스 설명서

- [전면 베젤 분리](#)
- [전면 베젤 장착](#)

- ⚠ **경고:** 컴퓨터 내부에서 작업하기 전에 컴퓨터와 함께 제공된 안전 정보를 읽어보십시오. 자세한 안전 모범 사례 정보는 Regulatory Compliance(규정 준수) 홈 페이지([www.dell.com/regulatory\\_compliance](http://www.dell.com/regulatory_compliance))를 참조하십시오.
- ⚠ **경고:** 감전을 방지하려면 덮개를 분리하기 전에 항상 전원 콘센트에서 컴퓨터를 분리합니다.
- ⚠ **경고:** 덮개(컴퓨터 덮개, 전면 베젤, 필터 브래킷, 전면 패널 삽입물 등)를 분리한 상태에서 컴퓨터를 작동하지 마십시오.
- ⚠ **주의:** 컴퓨터 수리 작업은 공인된 서비스 기술자만 수행해야 합니다. Dell의 승인을 받지 않은 서비스 작업으로 인한 손상에 대해서는 보증을 받을 수 없습니다.

## 전면 베젤 분리

1. [시작하기 전에](#)의 지침을 따릅니다.
2. 컴퓨터 덮개를 분리합니다([컴퓨터 덮개 분리](#) 참조).
3. 컴퓨터를 바로 세웁니다.
4. 전면 베젤 탭을 잡고 바깥쪽으로 하나씩 연속으로 이동시켜 전면 패널에서 분리합니다.
5. 전면 베젤을 돌려 컴퓨터 전면에서 당겨 빼내어 전면 패널 슬롯에서 전면 베젤 클램프를 분리합니다.

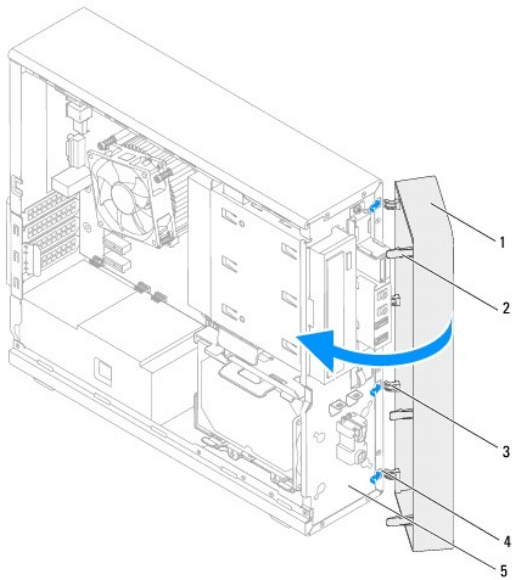


1 전면 베젤	2 전면 베젤 탭(3개)
3 전면 패널 슬롯(4개)	4 전면 베젤 클램프(4개)
5 전면 패널	

6. 전면 베젤을 안전한 곳에 둡니다.

## 전면 베젤 장착

1. [시작하기 전에](#)의 지침을 따릅니다.
2. 전면 베젤 클램프를 전면 패널 슬롯에 맞추고 밀어 넣습니다.
3. 전면 베젤 램이 제자리에 끼워질 때까지 전면 베젤을 컴퓨터를 향해 돌립니다.



1	전면 베젤	2	전면 베젤 램 (3개)
3	전면 베젤 클램프 (4개)	4	전면 패널 슬롯 (4개)
5	전면 패널		

4. 컴퓨터 덮개를 장착합니다 ([컴퓨터 덮개 장착](#) 참조).

---

[목차 페이지로 돌아가기](#)

[목차 페이지로 돌아가기](#)

## BIOS 플래싱

### Dell™ Inspiron™ 620s 서비스 설명서

사용 가능한 업데이트가 있거나 시스템 보드를 교체할 때, BIOS 플래싱이 필요할 수 있습니다. BIOS를 플래싱하려면:

1. 컴퓨터를 켭니다.
2. [support.dell.com/support/downloads](http://support.dell.com/support/downloads)로 이동합니다.
3. 해당 컴퓨터의 BIOS 업데이트 파일을 찾습니다.


 **주:** 해당 컴퓨터의 서비스 태그는 컴퓨터 상단의 레이블에 있습니다.

컴퓨터의 서비스 태그가 있는 경우:

- a. **Enter a Tag(태그 입력)**를 클릭합니다.
- b. **Enter a Service Tag(서비스 태그 입력)** 필드에 컴퓨터의 서비스 태그를 입력하고 **Go(이동)**를 클릭하여 [4단계](#)로 진행합니다.

컴퓨터의 서비스 태그가 없는 경우:

- a. **Select Model(모델 선택)**을 클릭합니다.
- b. **Select Your Product Family(제품군 선택)** 목록에서 제품 유형을 선택합니다.
- c. **Select Your Product Line(제품 계열 선택)** 목록에서 제품 브랜드를 선택합니다.
- d. **Select Your Product Model(제품 모델 선택)** 목록에서 제품 모델 번호를 선택합니다.

 **주:** 다른 모델을 선택한 경우, 다시 시작하려면 메뉴의 오른쪽 위에 있는 **Start Over(다시 시작)**를 클릭합니다.

- e. **Confirm(확인)**을 클릭합니다.

4. 결과 목록이 화면에 나타납니다. **BIOS**를 클릭합니다.
5. **Download Now(지금 다운로드)**를 클릭하여 최신 BIOS 파일을 다운로드합니다. **File Download(파일 다운로드)** 창이 나타납니다.
6. 파일을 바탕 화면에 저장하려면 **Save(저장)**를 클릭합니다. 바탕 화면에 파일이 다운로드됩니다.
7. **Download Complete(다운로드 완료)** 창이 나타나면 **Close(닫기)**를 클릭합니다. 파일 아이콘이 바탕 화면에 나타나며 다운로드한 BIOS 업데이트 파일과 동일한 이름이 붙습니다.
8. 바탕 화면에서 파일 아이콘을 두 번 클릭하고 화면의 지침을 따릅니다.

---

[목차 페이지로 돌아가기](#)

[목록 페이지로 돌아가기](#)

## PCI Express 카드

Dell™ Inspiron™ 620s 서비스 설명서

- [PCI Express 카드 분리](#)
- [PCI Express 카드 장착](#)
- [PCI Express 카드를 분리하거나 설치한 후 컴퓨터 구성](#)

**경고:** 컴퓨터 내부에서 작업하기 전에 컴퓨터와 함께 제공된 안전 정보를 읽어보십시오. 자세한 안전 모범 사례 정보는 Regulatory Compliance(규정 준수) 홈페이지([dell.com/regulatory\\_compliance](http://dell.com/regulatory_compliance))를 참조하십시오.

**경고:** 감전을 방지하려면 덮개를 분리하기 전에 항상 전원 콘센트에서 컴퓨터를 분리합니다.

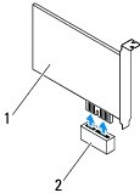
**경고:** 덮개(컴퓨터 덮개, 베젤, 필러 브래킷, 전면 패널 삽입물 등)를 분리한 채로 컴퓨터를 작동하지 마십시오.

**주의:** 컴퓨터 수리 작업은 공인된 서비스 기술자만 수행해야 합니다. Dell의 승인을 받지 않은 서비스 작업으로 인한 손상에 대해서는 보증을 받을 수 없습니다.

### PCI Express 카드 분리

1. [시작하기 전에](#)의 지침을 따릅니다.
2. 컴퓨터 덮개를 분리합니다([컴퓨터 덮개 분리](#) 참조).
3. 카드 고정 브래킷을 분리합니다([카드 고정 브래킷 분리](#) 참조).
4. 필요한 경우 카드에 연결된 모든 케이블을 분리합니다.
5. 다음과 같이 카드 슬롯에서 PCI Express 카드를 분리합니다.

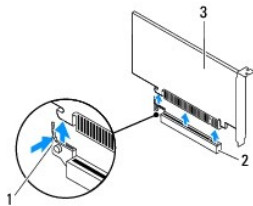
**PCI Express x1 카드** — 카드의 상단 모서리를 잡고 커넥터에서 빼냅니다.



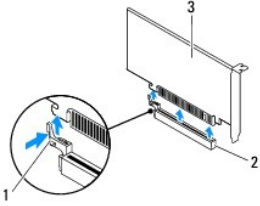
1	PCI Express x1 카드	2	PCI Express x1 카드 슬롯
---	-------------------	---	----------------------

**PCI Express x16 카드** — PCI Express x16 카드 슬롯의 고정 램은 컴퓨터 모델에 따라 다를 수 있습니다. PCI Express x16 카드 슬롯의 고정 램 종류에 따라 다음 지침 중 하나를 수행합니다.

1. 고정 램을 한쪽으로 누르고 카드의 상단 모서리를 잡고 커넥터에서 빼냅니다.

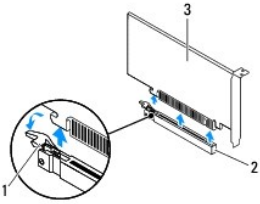


1	고정 램	2	PCI Express x16 카드 슬롯
3	PCI Express x16 카드		

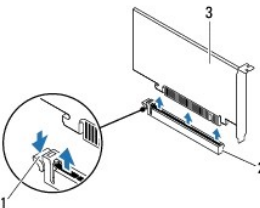


1	고정 탭	2	PCI Express x16 카드 슬롯
3	PCI Express x16 카드		

1. 고정 탭을 아래로 누르고 카드의 상단 모서리를 잡고 커넥터에서 빼냅니다.



1	고정 탭	2	PCI Express x16 카드 슬롯
3	PCI Express x16 카드		



1	고정 탭	2	PCI Express x16 카드 슬롯
3	PCI Express x16 카드		

6. 카드를 영구적으로 분리하려는 경우 빈 카드 슬롯 구멍에 필러 브래킷을 설치합니다.

**주:** 컴퓨터의 FCC 인증을 준수하려면 빈 카드 슬롯 구멍에 필러 브래킷을 설치해야 합니다. 또한 브래킷은 컴퓨터에 먼지와 이물질이 들어오지 않도록 보호해 줍니다.

## PCI Express 카드 장착

1. [시작하기 전에](#)의 지침을 따릅니다.

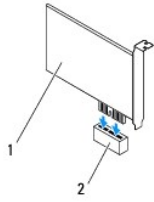
2. 카드를 설치할 준비를 합니다.

카드 구성, 내부 연결 및 카드를 컴퓨터에 맞게 사용자 지정하는 방법에 대한 내용은 카드와 함께 제공된 설명서를 참조하십시오.

3. PCI Express 카드를 카드 슬롯에 연결합니다.

**PCI Express x1 카드** — PCI Express 카드를 시스템 보드의 슬롯에 놓고 아래로 단단히 누릅니다. PCI Express 카드가 슬롯에 완전히 장착되었는지 확인합니다.

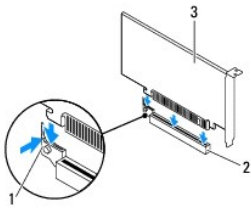




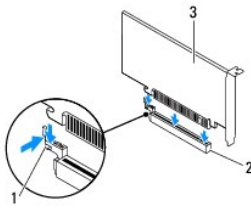
1	PCI Express x1 카드	2	PCI Express x1 카드 슬롯
---	-------------------	---	----------------------

**PCI Express x16 카드** — PCI Express x16 카드 슬롯의 고정 탭은 컴퓨터 모델에 따라 다를 수 있습니다. PCI Express x16 카드 슬롯의 고정 탭 종류에 따라 다음 지침 중 하나를 수행합니다.

- 고정 탭을 한쪽으로 누르고 PCI Express 카드를 시스템 보드의 슬롯에 놓고 아래로 단단히 누릅니다. PCI Express 카드가 슬롯에 완전히 장착되었는지 확인합니다.

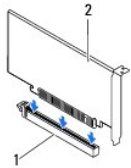


1	고정 탭	2	PCI Express x16 카드 슬롯
3	PCI Express x16 카드		

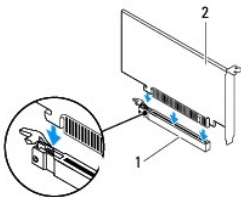


1	고정 탭	2	PCI Express x16 카드 슬롯
3	PCI Express x16 카드		

- PCI Express 카드를 시스템 보드의 슬롯에 놓고 아래로 단단히 누릅니다. PCI Express 카드가 슬롯에 완전히 장착되었는지 확인합니다.



1	PCI Express x16 카드 슬롯	2	PCI Express x16 카드
---	-----------------------	---	--------------------



1 | PCI Express x16 카드 슬롯 | 2 | PCI Express x16 카드

4. 카드 고정 브래킷을 장착합니다([카드 고정 브래킷 장착](#) 참조).

5. 카드에 연결할 케이블을 연결합니다.

카드의 케이블 연결에 대한 내용은 카드와 함께 제공된 설명서를 참조하십시오.

**주의:** 카드 위나 뒤에 카드 케이블을 배선하지 마십시오. 카드 위로 케이블을 배선하면 컴퓨터 덮개가 올바르게 닫히지 않거나 장치가 손상될 수 있습니다.

6. 컴퓨터 덮개를 장착합니다([컴퓨터 덮개 장착](#) 참조).

7. 컴퓨터와 장치를 전원 콘센트에 다시 연결하고 전원을 켭니다.

8. 설치를 완료하려면 [PCI Express 카드를 분리하거나 설치한 후 컴퓨터 구성](#)을 참조하십시오.

## PCI Express 카드를 분리하거나 설치한 후 컴퓨터 구성

**주:** 외부 커넥터 위치에 대한 자세한 내용은 [설치 안내서](#)를 참조하십시오. 카드의 드라이버 및 소프트웨어 설치에 대한 내용은 카드와 함께 제공된 설명서를 참조하십시오.

	설치됨	분리됨
사운드 카드	<ol style="list-style-type: none"> <li>1. 시스템 설치 프로그램을 시작합니다(<a href="#">시스템 설치 프로그램</a> 참조).</li> <li>2. Onboard Audio Controller (온보드 오디오 컨트롤러)로 이동하여 설정을 Disabled(사용 안 함)로 변경합니다.</li> <li>3. 외부 오디오 장치를 사운드 카드의 커넥터에 연결합니다.</li> </ol>	<ol style="list-style-type: none"> <li>1. 시스템 설치 프로그램을 시작합니다(<a href="#">시스템 설치 프로그램</a> 참조).</li> <li>2. Onboard Audio Controller (온보드 오디오 컨트롤러)로 이동하여 설정을 Enabled(사용)로 변경합니다.</li> <li>3. 외부 오디오 장치를 컴퓨터의 후면 패널 커넥터에 연결합니다.</li> </ol>
네트워크 카드	<ol style="list-style-type: none"> <li>1. 시스템 설치 프로그램을 시작합니다(<a href="#">시스템 설치 프로그램</a> 참조).</li> <li>2. Onboard LAN Controller (온보드 LAN 컨트롤러)로 이동하여 설정을 Disabled(사용 안 함)로 변경합니다.</li> <li>3. 네트워크 케이블을 네트워크 카드의 커넥터에 연결합니다.</li> </ol>	<ol style="list-style-type: none"> <li>1. 시스템 설치 프로그램을 시작합니다(<a href="#">시스템 설치 프로그램</a> 참조).</li> <li>2. Onboard LAN Controller (온보드 LAN 컨트롤러)로 이동하여 설정을 Enabled(사용)로 변경합니다.</li> <li>3. 네트워크 케이블을 내장형 네트워크 커넥터에 연결합니다.</li> </ol>

[목록 페이지로 돌아가기](#)

[목차 페이지로 돌아가기](#)

## 카드 고정 브래킷

Dell™ Inspiron™ 620s 서비스 설명서

- [카드 고정 브래킷 분리](#)
- [카드 고정 브래킷 장착](#)

**경고:** 컴퓨터 내부에서 작업하기 전에 컴퓨터와 함께 제공된 안전 정보를 읽어보십시오. 자세한 안전 모범 사례 정보는 Regulatory Compliance(규정 준수) 홈 페이지([dell.com/regulatory\\_compliance](http://dell.com/regulatory_compliance))를 참조하십시오.

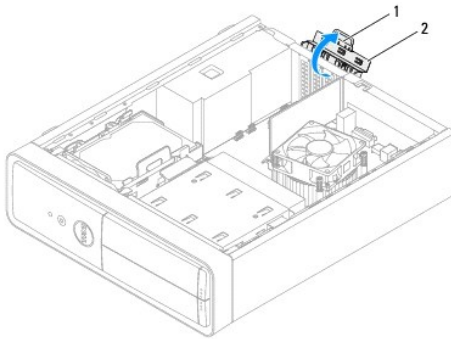
**경고:** 감전을 방지하려면 덮개를 분리하기 전에 항상 전원 콘센트에서 컴퓨터를 분리합니다.

**경고:** 덮개(컴퓨터 덮개, 베젤, 필러 브래킷, 전면 패널 삽입물 등)를 분리한 채로 컴퓨터를 작동하지 마십시오.

**주의:** 컴퓨터 수리 작업은 공인된 서비스 기술자만 수행해야 합니다. Dell의 승인을 받지 않은 서비스 작업으로 인한 손상에 대해서는 보증을 받을 수 없습니다.

### 카드 고정 브래킷 분리

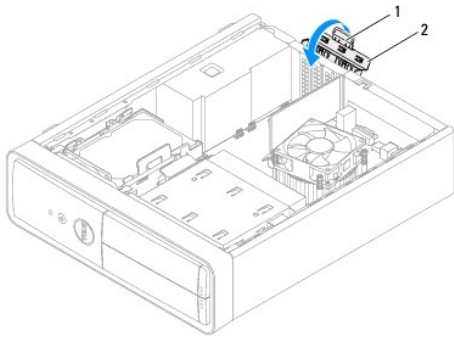
1. [시작하기 전에](#)의 지침을 따릅니다.
2. 컴퓨터 덮개를 분리합니다([컴퓨터 덮개 분리](#) 참조).
3. 분리 탭을 눌러 새시에서 카드 고정 브래킷을 해제합니다.



1 분리 탭 2 카드 고정 브래킷

### 카드 고정 브래킷 장착

1. [시작하기 전에](#)의 지침을 따릅니다.
2. 카드 고정 브래킷을 돌리고 제자리에 끼울 때까지 컴퓨터를 향해 눌러 넣습니다.
3. 컴퓨터 덮개를 장착합니다([컴퓨터 덮개 장착](#) 참조).



1 분리 탭 2 카드 고정 브래킷

---

[목차 페이지로 돌아가기](#)

[목차 페이지로 돌아가기](#)

## 코인 셀 전지

### Dell™ Inspiron™ 620s 서비스 설명서

- [코인 셀 전지 분리](#)
- [코인 셀 전지 장착](#)

**경고:** 컴퓨터 내부에서 작업하기 전에 컴퓨터와 함께 제공된 안전 정보를 읽어보십시오. 자세한 안전 모범 사례 정보는 Regulatory Compliance(규정 준수) 홈 페이지([www.dell.com/regulatory\\_compliance](http://www.dell.com/regulatory_compliance))를 참조하십시오.

**경고:** 새 전지를 잘못 설치하면 전지가 폭발할 위험이 있습니다. 제조업체에서 권장하는 것과 동일하거나 동등한 종류의 전지로만 교체합니다. 사용한 전지는 제조업체의 지침에 따라 처리합니다.

**경고:** 감전을 방지하려면 덮개를 분리하기 전에 항상 전원 콘센트에서 컴퓨터를 분리합니다.

**경고:** 덮개(컴퓨터 덮개, 배젤, 필러 브래킷, 전면 패널 삽입물 등)를 분리한 채로 컴퓨터를 작동하지 마십시오.

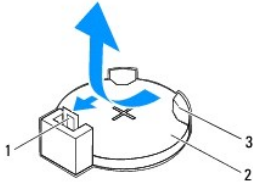
**주의:** 컴퓨터 수리 작업은 공인된 서비스 기술자만 수행해야 합니다. Dell의 승인을 받지 않은 서비스 작업으로 인한 손상에 대해서는 보증을 받을 수 없습니다.

## 코인 셀 전지 분리

1. 새 코인 셀 전지를 설치한 후에 올바른 설정값을 복원할 수 있도록 시스템 설치 프로그램 화면에 표시된 모든 항목을 기록합니다([시스템 설치 프로그램](#) 참조).
2. [시작하기 전에](#)의 지침을 따릅니다.
3. 컴퓨터 덮개를 분리합니다([컴퓨터 덮개 분리](#) 참조).
4. 시스템 보드에서 전지 소켓을 찾습니다([시스템 보드 구성요소](#) 참조).

**주의:** 단단한 물체를 사용하여 소켓에서 전지를 꺼낼 경우, 시스템 보드를 건드리지 않도록 주의합니다. 전지를 들어 분리하기 전에 물체를 전지와 소켓 사이에 끼웠는지 확인합니다. 그렇지 않으면 소켓이 분리되거나 시스템 보드의 회로판이 파손되어 시스템 보드에 손상될 수 있습니다.

5. 전지 분리 레버를 눌러 코인 셀 전지를 분리합니다.

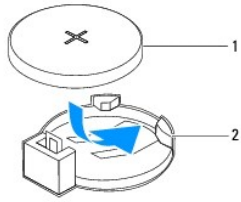


1	전지 분리 레버	2	코인 셀 전지
3	전지 소켓		

6. 전지를 안전한 곳에 보관합니다.

## 코인 셀 전지 장착

1. [시작하기 전에](#)의 지침을 따릅니다.
2. "+"로 표시된 면이 위를 향하도록 새 코인 셀 전지(CR2032)를 소켓에 끼우고 코인 셀 전지를 제자리에 눌러 넣습니다.



1 코인 셀 전지 2 전지 소켓

3. 컴퓨터 덮개를 장착합니다 ([컴퓨터 덮개 장착](#) 참조).
4. 컴퓨터와 장치를 전원 콘센트에 연결한 다음 전원을 켭니다.
5. 시스템 설치 프로그램을 시작 ([시스템 설치 프로그램](#) 참조)하고 [1단계](#)에서 기록해 둔 설정값을 복원합니다.

---

[목차 페이지로 돌아가기](#)

## 컴퓨터 덮개

### Dell™ Inspiron™ 620s 서비스 설명서

- [컴퓨터 덮개 분리](#)
- [컴퓨터 덮개 장착](#)

**경고:** 컴퓨터 내부에서 작업하기 전에 컴퓨터와 함께 제공된 안전 정보를 읽어보십시오. 자세한 안전 모범 사례 정보는 Regulatory Compliance(규정 준수) 홈 페이지([www.dell.com/regulatory\\_compliance](http://www.dell.com/regulatory_compliance))를 참조하십시오.

**경고:** 감전, 회전하는 팬 블레이드에 의한 열상 또는 그 외의 돌발적인 부상을 방지하려면 덮개를 분리하기 전에 항상 컴퓨터를 전원 콘센트에서 분리해 놓습니다.

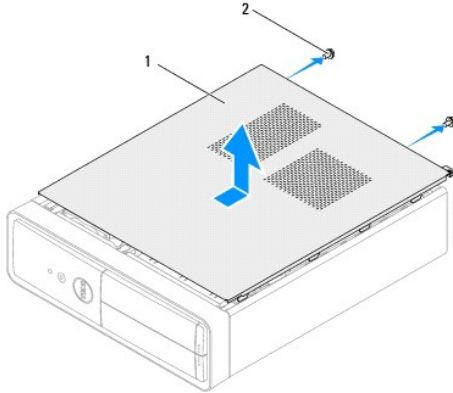
**경고:** 덮개(컴퓨터 덮개, 베젤, 필러 브래킷, 전면 패널 삽입물 등)를 분리한 채로 컴퓨터를 작동하지 마십시오.

**주의:** 컴퓨터 수리 작업은 공인된 서비스 기술자만 수행해야 합니다. Dell의 승인을 받지 않은 서비스 작업으로 인한 손상에 대해서는 보증을 받을 수 없습니다.

**주의:** 책상 위에 덮개를 분리한 컴퓨터를 지지할 수 있을 정도의 충분한 공간(최소 30cm)을 확보합니다.

## 컴퓨터 덮개 분리

1. [시작하기 전에](#)의 지침을 따릅니다.
2. 컴퓨터 덮개가 위를 향하도록 해서 컴퓨터를 옆으로 놓혀 놓습니다.
3. 드라이버를 사용하여 컴퓨터 덮개를 새시에 고정하는 나사 2개를 분리합니다.
4. 컴퓨터 전면에서 덮개를 당기면서 위로 들어 올려 컴퓨터 덮개를 분리합니다.
5. 컴퓨터에서 덮개를 들어 올려 분리하고 안전한 곳에 보관합니다.

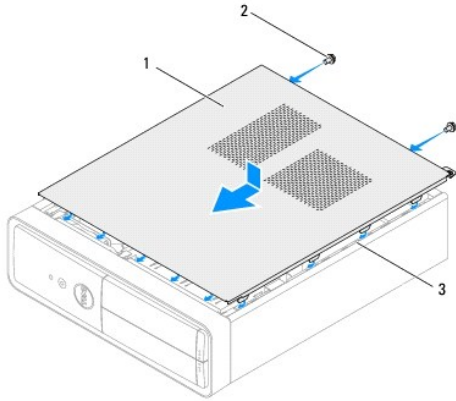


1	컴퓨터 덮개	2	나사(2개)
---	--------	---	--------

## 컴퓨터 덮개 장착

1. [시작하기 전에](#)의 지침을 따릅니다.
2. 모든 케이블을 연결하고 잘 정리합니다.
3. 컴퓨터 내부에 도구나 여분의 부품이 남아 있는지 확인합니다.
4. 컴퓨터 덮개 하단의 램을 새시의 모서리를 따라 있는 슬롯에 맞춥니다.

5. 컴퓨터 덮개를 아래로 눌러 컴퓨터 전면을 향해 밀니다.
6. 드라이버를 사용하여 컴퓨터 덮개를 새시에 고정하는 나사 2개를 장착합니다.



1	컴퓨터 덮개	2	나사(2개)
3	슬롯		

7. 컴퓨터를 바로 세웁니다.

---

[목록 페이지로 돌아가기](#)



## 프로세서

### Dell™ Inspiron™ 620s 서비스 설명서

- [프로세서 분리](#)
- [프로세서 장착](#)

**경고:** 컴퓨터 내부에서 작업하기 전에 컴퓨터와 함께 제공된 안전 정보를 읽어보십시오. 자세한 안전 모범 사례 정보는 Regulatory Compliance(규정 준수) 홈 페이지([www.dell.com/regulatory\\_compliance](http://www.dell.com/regulatory_compliance))를 참조하십시오.

**경고:** 감전을 방지하려면 덮개를 분리하기 전에 항상 전원 콘센트에서 컴퓨터를 분리합니다.

**경고:** 덮개(컴퓨터 덮개, 배젤, 필러 브래킷, 전면 패널 삽입물 등)를 분리한 채로 컴퓨터를 작동하지 마십시오.

**주의:** 컴퓨터 수리 작업은 공인된 서비스 기술자만 수행해야 합니다. Dell의 승인을 받지 않은 서비스 작업으로 인한 손상에 대해서는 보증을 받을 수 없습니다.

**주의:** 하드웨어 분리 및 장착에 익숙하지 않을 경우 다음 단계를 수행하지 마십시오. 이러한 단계를 올바르게 수행하지 않으면 시스템 보드가 손상될 수 있습니다. 기술 서비스 정보는 설치 안내서를 참조하십시오.

## 프로세서 분리

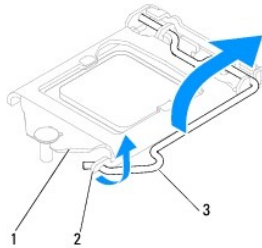
1. [시작하기 전에](#)의 절차를 따릅니다.
2. 컴퓨터 덮개를 분리합니다([컴퓨터 덮개 분리](#) 참조).

**주의:** 플라스틱 실드가 있더라도, 방열판 조립품은 정상적인 작동 중에 심하게 뜨거워질 수 있습니다. 충분히 냉각시킨 후 작업합니다.

3. 프로세서 팬 및 방열판 조립품을 분리합니다([프로세서 팬 및 방열판 조립품 분리](#) 참조).

**주:** 새 프로세서에 새 방열판이 필요한 경우를 제외하고는 프로세서를 교체할 때 원래 방열판 조립품을 다시 사용합니다.

4. 분리 레버를 아래로 누르고 밖으로 밀어 분리 레버를 고정하는 탭에서 분리합니다.
5. 프로세서 덮개를 열려면 분리 레버를 완전히 당겨 놓습니다.

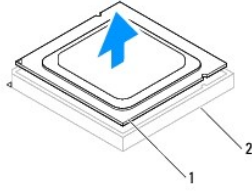


1	프로세서 덮개	2	탭	3	분리 레버
---	---------	---	---	---	-------

**주의:** 프로세서를 분리할 때 소켓 내부에 있는 핀을 만지거나 소켓의 핀에 물건이 떨어지지 않도록 합니다.

6. 프로세서를 조심스럽게 들어 올려 소켓에서 분리합니다.

소켓이 새 프로세서에 맞도록 분리 레버를 분리 위치에 그대로 둡니다.



1	프로세서	2	소켓
---	------	---	----

## 프로세서 장착

△ 주의: 컴퓨터 후면의 도색되지 않은 금속 표면을 만져 사용자 몸의 정전기를 제거합니다.

△ 주의: 프로세서를 장착할 때 소켓 내부에 있는 핀을 만지거나 소켓의 핀에 물건이 떨어지지 않도록 합니다.

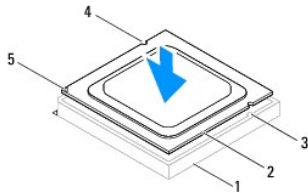
1. [시작하기 전에](#)의 절차를 따릅니다.
2. 새 프로세서의 아래쪽을 만지지 않도록 조심하면서 포장에서 꺼냅니다.

△ 주의: 컴퓨터 전원을 켤 때 프로세서와 컴퓨터의 영구적인 손상을 방지하려면 프로세서를 소켓에 올바르게 배치해야 합니다.

3. 소켓의 분리 레버가 완전히 당겨지지 않았으면 끝으로 이동합니다.
4. 프로세서의 맞춤 노치를 소켓의 맞춤 노치에 맞춥니다.
5. 프로세서와 소켓의 핀 1 모서리를 맞춥니다.

△ 주의: 손상을 방지하려면 프로세서와 소켓을 올바르게 맞추고 프로세서를 설치할 때 힘을 지나치게 주지 마십시오.

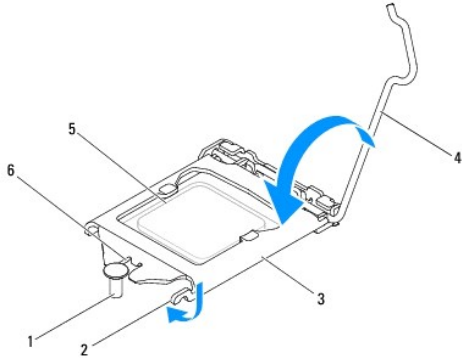
프로세서를 소켓에 살짝 설치하고 프로세서가 올바르게 배치되었는지 확인합니다.



1	소켓	2	프로세서	3	맞춤 탭(2개)
4	맞춤 노치(2개)	5	프로세서 핀 1 표시기		

△ 주의: 프로세서 덮개 노치가 맞춤 포스트 아래에 놓였는지 확인합니다.

6. 프로세서가 소켓에 완전히 장착되면 프로세서 덮개를 닫습니다.
7. 분리 레버를 아래로 돌리고 프로세서 덮개의 탭 아래에 위치시킵니다.



1	맞춤 포스트	2	탭	3	프로세서 덮개
4	분리 레버	5	프로세서	6	프로세서 덮개 노치

8. 방열판 밑면에서 열 그리스를 닦아냅니다.

△ **주의:** 새 열 그리스를 바릅니다. 새 열 그리스는 적절한 열 분당(최적의 프로세서 작동의 필수사항)을 확보하는 데 아주 중요합니다.

9. 프로세서 상단에 새 열 그리스를 고르게 바릅니다.

10. 프로세서 팬 및 방열판 조립품을 장착합니다([프로세서 팬 및 방열판 조립품 장착](#) 참조).

△ **주의:** 프로세서 팬 및 방열판 조립품이 올바르게 장착 및 고정되었는지 확인합니다.

11. 컴퓨터 덮개를 장착합니다([컴퓨터 덮개 장착](#) 참조).

12. 컴퓨터와 장치를 전원 콘센트에 연결하고 전원을 켭니다.

---

[북자 페이지로 돌아가기](#)

[목차 페이지로 돌아가기](#)

## 드라이브

### Dell™ Inspiron™ 620s 서비스 설명서

- [하드 드라이브](#)
- [광학 드라이브](#)

- ⚠ **경고:** 컴퓨터 내부에서 작업하기 전에 컴퓨터와 함께 제공된 안전 정보를 읽어보십시오. 자세한 안전 모범 사례 정보는 Regulatory Compliance(규정 준수) 홈 페이지([www.dell.com/regulatory\\_compliance](http://www.dell.com/regulatory_compliance))를 참조하십시오.
- ⚠ **경고:** 감전을 방지하려면 덮개를 분리하기 전에 항상 전원 콘센트에서 컴퓨터를 분리합니다.
- ⚠ **경고:** 덮개(컴퓨터 덮개, 베젤, 필러 브래킷, 전면 패널 삽입물 등)를 분리한 채로 컴퓨터를 작동하지 마십시오.
- ⚠ **주의:** 컴퓨터 수리 작업은 공인된 서비스 기술자만 수행해야 합니다. Dell의 승인을 받지 않은 서비스 작업으로 인한 손상에 대해서는 보증을 받을 수 없습니다.

## 하드 드라이브

### 하드 드라이브 조립품 분리

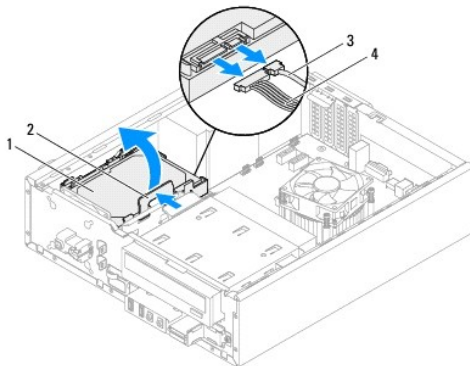
- ⚠ **주의:** 보관할 데이터가 포함된 하드 드라이브를 교체하려면 이 절차를 시작하기 전에 파일을 백업해 둡니다.

1. [시작하기 전에](#)의 지침을 따릅니다.
2. 컴퓨터 덮개를 분리합니다([컴퓨터 덮개 분리](#) 참조).
3. 하드 드라이브에서 전원 및 데이터 케이블을 분리합니다.

📌 **주:** 이번에는 하드 드라이브를 장착하지 않을 경우 시스템 보드에서 데이터 케이블의 다른쪽 끝을 분리하고 별도로 보관합니다. 나중에 데이터 케이블을 사용하여 하드 드라이브를 설치할 수 있습니다.

4. 하드 드라이브 조립품의 램을 누르고 하드 드라이브 조립품을 들어 올려 컴퓨터에서 분리합니다.

- ⚠ **주의:** 하드 드라이브를 분리하거나 장착할 때 하드 드라이브의 회로 보드가 굽히지 않도록 합니다.

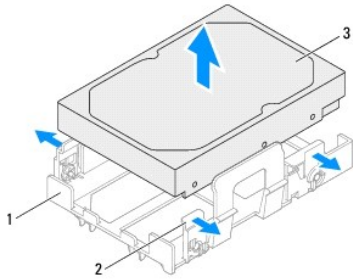


1	하드 드라이브	2	램
3	데이터 케이블	4	전원 케이블

5. 하드 드라이브를 분리하면 드라이브 구성이 변경되는 경우 시스템 설치 프로그램에서 이러한 변경사항이 반영되도록 합니다([시스템 설치 프로그램](#) 참조).

## 하드 드라이브 베젤 분리

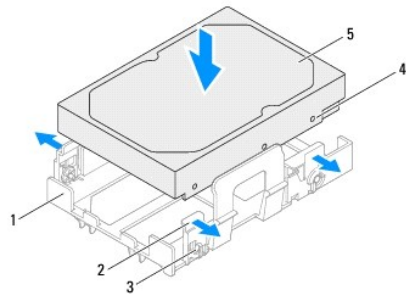
1. [시작하기 전에](#)의 지침을 따릅니다.
2. 하드 드라이브 조립품을 분리합니다([하드 드라이브 조립품 분리](#) 참조).
3. 하드 드라이브 베젤의 탭을 밖으로 당기고 하드 드라이브를 들어 올려 하드 드라이브 베젤에서 분리합니다.



1	하드 드라이브 베젤	2	탭 (4개)
3	하드 드라이브		

## 하드 드라이브 베젤 장착

1. [시작하기 전에](#)의 지침을 따릅니다.
2. 하드 드라이브 베젤의 탭을 밖으로 당기고 하드 드라이브를 하드 드라이브 베젤에 놓습니다.
3. 하드 드라이브 베젤의 핀이 하드 드라이브의 핀 구멍에 올바르게 장착되었는지 확인합니다.
4. 하드 드라이브 조립품을 장착합니다([하드 드라이브 조립품 장착](#) 참조).



1	하드 드라이브 베젤	2	탭 (4개)
3	핀 (4개)	4	핀 구멍 (4개)
5	하드 드라이브		

---


## 하드 드라이브 조립품 장착

1. [시작하기 전에](#)의 지침을 따릅니다.
  2. 드라이브와 함께 제공된 설명서를 참조하여 드라이브가 해당 컴퓨터에 맞게 구성되었는지 확인합니다.
  3. 하드 드라이브 조립품을 하드 드라이브 베이에 놓습니다.
  4. 하드 드라이브 조립품이 제자리에 끼울 때까지 하드 드라이브 조립품의 탭을 누릅니다.
  5. 하드 드라이브에 전원 및 데이터 케이블을 연결합니다.
  6. 컴퓨터 덮개를 장착합니다 ([컴퓨터 덮개 장착](#) 참조).
  7. 컴퓨터와 장치를 전원 콘센트에 연결한 다음 전원을 켭니다.
  8. 드라이브 작동에 필요한 소프트웨어 설치 지침은 하드 드라이브와 함께 제공된 설명서를 참조하십시오.
  9. 시스템 설치 프로그램에서 드라이브 구성 변경사항을 확인합니다 ([시스템 설치 프로그램](#) 참조).
- 

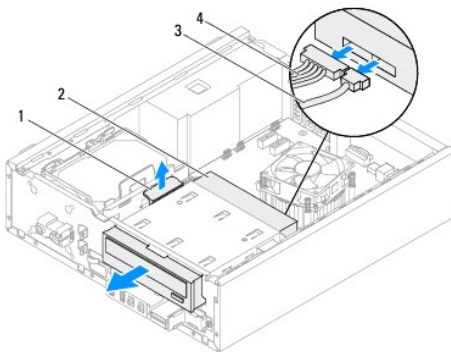
## 광학 드라이브

### 광학 드라이브 분리

1. [시작하기 전에](#)의 지침을 따릅니다.
2. 컴퓨터 덮개를 분리합니다 ([컴퓨터 덮개 분리](#) 참조).
3. 전면 베젤을 분리합니다 ([전면 베젤 분리](#) 참조).
4. 광학 드라이브에서 전원 및 데이터 케이블을 분리합니다.

 **주:** 이번에 광학 드라이브를 장착하지 않을 경우 시스템 보드 커넥터에서 데이터 케이블의 다른쪽 끝을 분리하여 별도로 보관합니다. 나중에 데이터 케이블을 사용하여 광학 드라이브를 설치할 수 있습니다.

5. 고정 탭을 들고 컴퓨터 전면을 통해 광학 드라이브를 밀어 꺼냅니다.

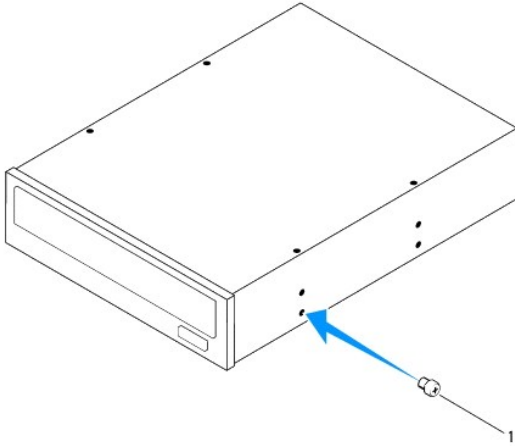


1	고정 탭	2	광학 드라이브
---	------	---	---------

6. 광학 드라이브를 안전한 곳에 둡니다.

## 광학 드라이브 장착

1. [시작하기 전에](#)의 지침을 따릅니다.
2. 기존 광학 드라이브에서 나사를 분리하여 새 광학 드라이브에 삽입합니다.



### 1 | 나사

3. 광학 드라이브가 제자리에 끼울 때까지 컴퓨터 전면을 통해 광학 드라이브를 조심스럽게 광학 드라이브 베이에 밀어 넣습니다.
4. 광학 드라이브에 전원 및 데이터 케이블을 연결합니다.
5. 전면 베젤을 장착합니다([전면 베젤 장착](#) 참조).
6. 컴퓨터 덮개를 장착합니다([컴퓨터 덮개 장착](#) 참조).
7. 컴퓨터와 장치를 전원 콘센트에 연결하고 전원을 켭니다.
8. 드라이브 작동에 필요한 소프트웨어 설치 지침은 드라이브와 함께 제공된 설명서를 참조하십시오.
9. 시스템 설치 프로그램에서 드라이브 구성 변경사항을 확인합니다([시스템 설치 프로그램](#) 참조).

---

[목차 페이지로 돌아가기](#)

[목차 페이지로 돌아가기](#)

## 팬

### Dell™ Inspiron™ 620s 서비스 설명서

- [새시 팬](#)
- [프로세서 팬 및 발열판 조립품](#)

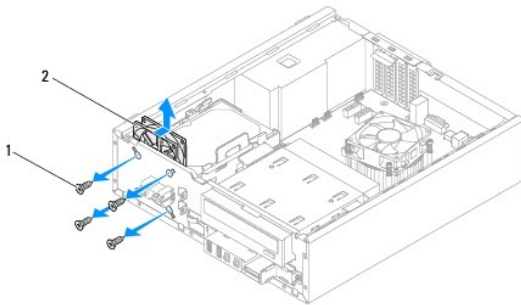
- ⚠ **경고:** 컴퓨터 내부에서 작업하기 전에 컴퓨터와 함께 제공된 안전 정보를 읽어보십시오. 자세한 안전 모범 사례 정보는 Regulatory Compliance(규정 준수) 홈 페이지([www.dell.com/regulatory\\_compliance](http://www.dell.com/regulatory_compliance))를 참조하십시오.
- ⚠ **경고:** 감전을 방지하려면 덮개를 분리하기 전에 항상 전원 콘센트에서 컴퓨터를 분리합니다.
- ⚠ **경고:** 덮개(컴퓨터 덮개, 배젤, 필러 브래킷, 전면 패널 삽입물 등)를 분리한 채로 컴퓨터를 작동하지 마십시오.
- ⚠ **주의:** 컴퓨터 수리 작업은 공인된 서비스 기술자만 수행해야 합니다. Dell의 승인을 받지 않은 서비스 작업으로 인한 손상에 대해서는 보증을 받을 수 없습니다.

## 새시 팬

### 새시 팬 분리

- ⚠ **주의:** 팬이 손상될 수 있으므로 새시 팬을 분리할 때 팬 블레이드를 만지지 마십시오.

1. [시작하기 전에](#)의 지침을 따릅니다.
2. 컴퓨터 덮개를 분리합니다([컴퓨터 덮개 분리](#) 참조).
3. 시스템 보드 커넥터(FAN\_SYS1)에서 새시 팬 케이블을 분리합니다([시스템 보드 구성요소](#) 참조).
4. 새시 팬을 새시에 고정하는 나사 4개를 분리합니다.
5. 그림에 설명한 대로 새시 팬을 밀고 들어 올려 컴퓨터에서 분리합니다.



1	나사(4개)	2	새시 팬
---	--------	---	------

### 새시 팬 장착

1. [시작하기 전에](#)의 지침을 따릅니다.
2. 새시 팬의 나사 구멍을 새시의 나사 구멍과 맞춥니다.
3. 새시 팬을 새시에 고정하는 나사 4개를 장착합니다.



4. 시스템 보드 커넥터(FAN\_SYS1)에 새시 팬 케이블을 연결합니다([시스템 보드 구성요소](#) 참조).
5. 컴퓨터 덮개를 장착합니다([컴퓨터 덮개 장착](#) 참조).

## 프로세서 팬 및 방열판 조립품

**경고:** 플라스틱 실드가 있더라도, 프로세서 팬 및 방열판 조립품은 정상 작동 중에 심하게 뜨거워질 수 있습니다. 충분히 냉각시킨 후 작업합니다.

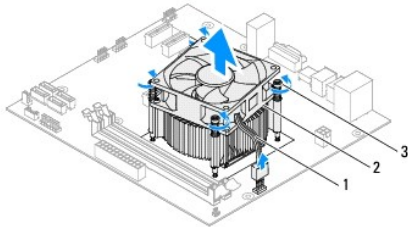
**주의:** 프로세서 팬 및 방열판 조립품은 하나의 장치입니다. 팬을 따로 분리하지 마십시오.

## 프로세서 팬 및 방열판 조립품 분리

1. [시작하기 전에](#)의 지침을 따릅니다.
2. 컴퓨터 덮개를 분리합니다([컴퓨터 덮개 분리](#) 참조).
3. 시스템 보드 커넥터(FAN\_CPU)에서 프로세서 팬 케이블을 분리합니다([시스템 보드 구성요소](#) 참조).
4. 납작 드라이버를 사용하여 프로세서 팬 및 방열판 조립품을 시스템 보드에 고정하는 조임 나사 4개를 풀니다.

**주의:** 프로세서 팬 및 방열판 조립품을 분리할 때 방열판 열감지 인터페이스의 손상을 방지하려면 거꾸로 뒤집어 놓거나 옆으로 놓여 놓습니다.

5. 프로세서 팬 및 방열판 조립품을 들어 올려 컴퓨터에서 분리합니다.



1	프로세서 팬 케이블	2	프로세서 팬 및 방열판 조립품
3	조임 나사(4개)		

## 프로세서 팬 및 방열판 조립품 장착


1. [시작하기 전에](#)의 지침을 따릅니다.
2. 방열판 밑면에서 열 그리스를 닦아냅니다.

**주의:** 새 열 그리스를 바릅니다. 새 열 그리스는 적절한 열 분당(최적의 프로세서 작동의 필수사항)을 확보하는 데 아주 중요합니다.

3. 프로세서 위에 열 그리스를 새로 바릅니다.
4. 프로세서 팬 및 방열판 조립품을 프로세서 위에 놓습니다.

5. 프로세서 팬 및 방열판 조립품의 조임 나사 4개를 시스템 보드에 있는 나사 구멍에 맞춥니다.

6. 프로세서 팬 및 방열판 조립품을 시스템 보드에 고정하는 조임 나사 4개를 조입니다.

 **주:** 프로세서 팬 및 방열판 조립품이 올바르게 장착 및 고정되었는지 확인합니다.

7. 시스템 보드 커넥터(FAN\_CPU)에 프로세서 팬 케이블을 연결합니다([시스템 보드 구성요소](#) 참조).

8. 컴퓨터 덮개를 장착합니다([컴퓨터 덮개 장착](#) 참조).

9. 컴퓨터와 장치를 전원 콘센트에 연결하고 전원을 켭니다.

---

[목록 페이지로 돌아가기](#)

[목록 페이지로 돌아가기](#)

## 전면 I/O 패널

Dell™ Inspiron™ 620s 서비스 설명서

- [전면 I/O 패널 분리](#)
- [전면 I/O 패널 장착](#)

**경고:** 컴퓨터 내부에서 작업하기 전에 컴퓨터와 함께 제공된 안전 정보를 읽어보십시오. 자세한 안전 모범 사례 정보는 Regulatory Compliance(규정 준수) 홈 페이지([www.dell.com/regulatory\\_compliance](http://www.dell.com/regulatory_compliance))를 참조하십시오.

**경고:** 감전을 방지하려면 덮개를 분리하기 전에 항상 전원 콘센트에서 컴퓨터를 분리합니다.

**경고:** 덮개(컴퓨터 덮개, 배젤, 필러 브래킷, 전면 패널 삽입물 등)를 분리한 채로 컴퓨터를 작동하지 마십시오.

**주의:** 컴퓨터 수리 작업은 공인된 서비스 기술자만 수행해야 합니다. Dell의 승인을 받지 않은 서비스 작업으로 인한 손상에 대해서는 보증을 받을 수 없습니다.

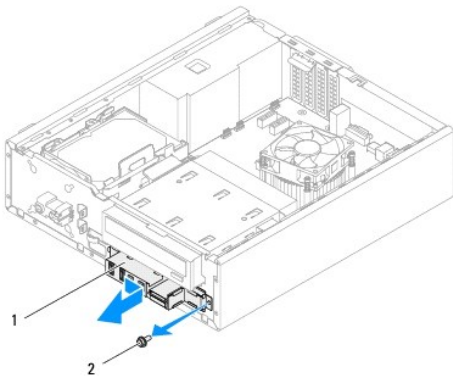
### 전면 I/O 패널 분리

**주:** 새 전면 I/O 패널을 설치할 때 케이블을 올바르게 다시 배선할 수 있도록 케이블 분리 시 모든 케이블의 경로를 기록해 둡니다.

1. [시작하기 전에](#)의 지침을 따릅니다.
2. 컴퓨터 덮개를 분리합니다([컴퓨터 덮개 분리](#) 참조).
3. 전면 배젤을 분리합니다([전면 배젤 분리](#) 참조).

**주의:** 컴퓨터에서 전면 I/O 패널을 밀어 꺼낼 때는 특히 주의해야 합니다. 그렇지 않으면 케이블 커넥터 및 케이블 라우팅 클립이 손상될 수 있습니다.

4. 시스템 보드 커넥터, AUDIOF1, USBF1 및 USBF2에서 전면 I/O 패널 케이블을 분리합니다([시스템 보드 구성요소](#) 참조).
5. 전면 I/O 패널을 전면 패널에 고정하는 나사를 분리합니다.
6. 전면 I/O 패널을 한쪽으로 밀어 전면 패널에서 클램프를 해제하고 전면 I/O 패널을 당겨 분리합니다.



## 전면 I/O 패널 장착

△ **주의:** 케이블 커넥터와 케이블 라우팅 클립의 손상을 방지하려면 전면 I/O 패널을 전면 I/O 패널 클램프 슬롯에 조심스럽게 밀어 넣습니다.

1. [시작하기 전에](#)의 지침을 따릅니다.
2. 전면 I/O 패널 클램프를 전면 I/O 패널 클램프 슬롯에 맞추고 밀어 넣습니다.
3. 전면 I/O 패널을 전면 패널에 고정하는 나사를 장착합니다.
4. 시스템 보드 커넥터, AUDIO1, USB1 및 USB2에 전면 I/O 패널 케이블을 연결합니다([시스템 보드 구성요소](#) 참조).
5. 전면 베젤을 장착합니다([전면 베젤 장착](#) 참조).
6. 컴퓨터 덮개를 장착합니다([컴퓨터 덮개 장착](#) 참조).
7. 컴퓨터와 장치를 전원 콘센트에 연결하고 전원을 켭니다.

---

[목록 페이지로 돌아가기](#)

[목차 페이지로 돌아가기](#)

## 메모리 모듈

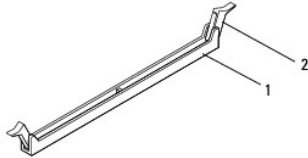
### Dell™ Inspiron™ 620s 서비스 설명서

- [메모리 모듈 분리](#)
- [메모리 모듈 장착](#)

- ⚠ **경고:** 컴퓨터 내부에서 작업하기 전에 컴퓨터와 함께 제공된 안전 정보를 읽어보십시오. 자세한 안전 모범 사례 정보는 Regulatory Compliance(규정 준수) 홈 페이지([www.dell.com/regulatory\\_compliance](http://www.dell.com/regulatory_compliance))를 참조하십시오.
- ⚠ **경고:** 감전을 방지하려면 덮개를 분리하기 전에 항상 전원 콘센트에서 컴퓨터를 분리합니다.
- ⚠ **경고:** 덮개(컴퓨터 덮개, 배젤, 필러 브래킷, 전면 패널 삽입물 등)를 분리한 채로 컴퓨터를 작동하지 마십시오.
- ⚠ **주의:** 컴퓨터 수리 작업은 공인된 서비스 기술자만 수행해야 합니다. Dell의 승인을 받지 않은 서비스 작업으로 인한 손상에 대해서는 보증을 받을 수 없습니다.

## 메모리 모듈 분리

1. [시작하기 전에](#)의 지침을 따릅니다.
2. 컴퓨터 덮개를 분리합니다([컴퓨터 덮개 분리](#) 참조).
3. 시스템 보드에서 메모리 모듈을 찾습니다([시스템 보드 구성요소](#) 참조).
4. 메모리 모듈 커넥터 양쪽의 고정 클립을 밖으로 누릅니다.



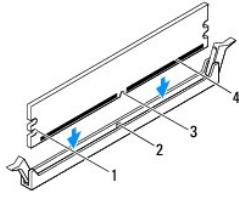
1	메모리 모듈 커넥터	2	고정 클립(2개)
---	------------	---	-----------

5. 메모리 모듈을 잡고 위로 당깁니다.  
메모리 모듈이 잘 분리되지 않는 경우, 메모리 모듈을 앞뒤로 조심스럽게 움직여 커넥터에서 분리합니다.

## 메모리 모듈 장착

1. [시작하기 전에](#)의 지침을 따릅니다.
2. 메모리 모듈 커넥터 양쪽의 고정 클립을 밖으로 누릅니다.

- ⚠ **주의:** 컴퓨터 수리 작업은 공인된 서비스 기술자만 수행해야 합니다. Dell의 승인을 받지 않은 서비스 작업으로 인한 손상에 대해서는 보증을 받을 수 없습니다.
- ⚠ **주의:** ECC 또는 DDR3U 메모리 모듈을 설치하지 마십시오.
- ⚠ **주의:** 메모리 업그레이드 중에 컴퓨터에서 기존 메모리 모듈을 분리하는 경우 Dell에서 새 메모리 모듈을 구입했다라도, 새 메모리 모듈과 기존 메모리 모듈을 따로 보관해 둡니다. 가능하면 기존 메모리 모듈과 새 메모리 모듈을 한 쌍으로 설치하지 마십시오. 그렇지 않으면 컴퓨터가 올바르게 작동하지 않을 수 있습니다.
- 3. 메모리 모듈 하단의 노치를 메모리 모듈 커넥터의 탭에 맞춥니다.

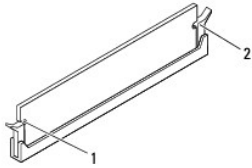


1	컷아웃(2개)	2	탭
3	노치	4	메모리 모듈

△ 주의: 메모리 모듈의 손상을 방지하려면 메모리 모듈의 양쪽 끝을 똑같은 힘의 세기로 눌러 수직으로 커넥터에 끼웁니다.

4. 딸깍 소리가 나면서 제자리에 고정될 때까지 메모리 모듈을 커넥터에 밀어 넣습니다.

메모리 모듈을 올바르게 삽입하면 고정 클립이 메모리 모듈 양쪽 끝에 있는 컷아웃에 걸립니다.



1	컷아웃(2개)	2	고정 클립(2개, 제자리에 끼워짐)
---	---------	---	---------------------

5. 컴퓨터 덮개를 장착합니다([컴퓨터 덮개 장착](#) 참조).

6. 컴퓨터와 장치를 전원 콘센트에 연결한 다음 전원을 켭니다.

메모리 크기가 변경되었다는 메시지가 나타나면 <F1> 키를 눌러 계속합니다.

7. 컴퓨터에 로그인합니다.

메모리가 올바르게 설치되었는지 확인하려면 **시작**  → **제어판** → **시스템**을 클릭합니다.

나열된 메모리(RAM)의 크기를 확인합니다.

[목차 페이지로 돌아가기](#)

[목차 페이지로 돌아가기](#)

## 전원 공급 장치

Dell™ Inspiron™ 620s 서비스 설명서

- [전원 공급 장치 분리](#)
- [전원 공급 장치 장착](#)

**경고:** 컴퓨터 내부에서 작업하기 전에 컴퓨터와 함께 제공된 안전 정보를 읽어보십시오. 자세한 안전 모범 사례 정보는 Regulatory Compliance(규정 준수) 홈 페이지([www.dell.com/regulatory\\_compliance](http://www.dell.com/regulatory_compliance))를 참조하십시오.

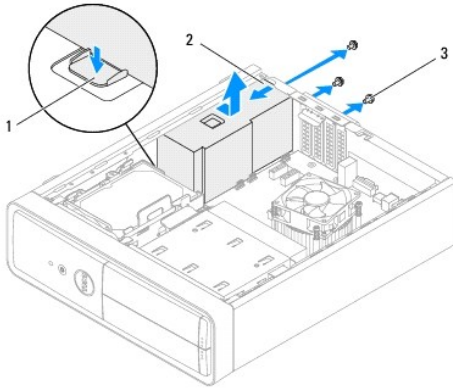
**경고:** 감전을 방지하려면 덮개를 분리하기 전에 항상 전원 콘센트에서 컴퓨터를 분리합니다.

**경고:** 덮개(컴퓨터 덮개, 베젤, 필러 브래킷, 전면 패널 삽입물 등)를 분리한 채로 컴퓨터를 작동하지 마십시오.

**주의:** 컴퓨터 수리 작업은 공인된 서비스 기술자만 수행해야 합니다. Dell의 승인을 받지 않은 서비스 작업으로 인한 손상에 대해서는 보증을 받을 수 없습니다.

### 전원 공급 장치 분리


1. [시작하기 전에](#)의 지침을 따릅니다.
2. 컴퓨터 덮개를 분리합니다([컴퓨터 덮개 분리](#) 참조).
3. 시스템 보드 및 드라이브에서 DC 전원 케이블을 분리합니다([시스템 보드 구성요소](#) 참조).
4. 전원 공급 장치를 새시에 고정하는 나사 3개를 분리합니다.
5. 전원 공급 장치 클램프를 눌러 전원 공급 장치를 새시에서 해제합니다.
6. 전원 공급 장치를 밀고 들어 올려 새시에서 분리합니다.



1	전원 공급 장치 클램프	2	전원 공급 장치
3	나사(3개)		

### 전원 공급 장치 장착

1. [시작하기 전에](#)의 지침을 따릅니다.
2. 전원 공급 장치를 새시 후면을 향해 밀습니다.
3. 전원 공급 장치의 나사 구멍을 새시의 나사 구멍에 맞춥니다.

 **경고:** 이러한 나사는 시스템을 접지하는 중요한 부분이기 때문에 모든 나사를 장착하고 조이지 않으면 감전이 발생할 수 있습니다.

4. 전원 공급 장치를 새시에 고정하는 나사 3개를 장착합니다.
5. 시스템 보드 및 드라이브에 DC 전원 케이블을 연결합니다([시스템 보드 구성요소](#) 참조).
6. 컴퓨터 덮개를 장착합니다([컴퓨터 덮개 장착](#) 참조).
7. 컴퓨터와 장치를 전원 콘센트에 연결하고 전원을 켭니다.

---

[목록 페이지로 돌아가기](#)



[목차 페이지로 돌아가기](#)

## 전원 단추 모듈

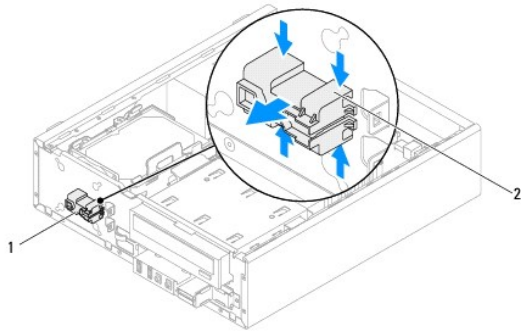
### Dell™ Inspiron™ 620s 서비스 설명서

- [전원 단추 모듈 분리](#)
- [전원 단추 모듈 장착](#)

- ⚠ **경고:** 컴퓨터 내부에서 작업하기 전에 컴퓨터와 함께 제공된 안전 정보를 읽어보십시오. 자세한 안전 모범 사례 정보는 Regulatory Compliance(규정 준수) 홈 페이지([www.dell.com/regulatory\\_compliance](http://www.dell.com/regulatory_compliance))를 참조하십시오.
- ⚠ **경고:** 감전을 방지하려면 덮개를 분리하기 전에 항상 전원 콘센트에서 컴퓨터를 분리합니다.
- ⚠ **경고:** 덮개(컴퓨터 덮개, 베젤, 필러 브래킷, 전면 패널 삽입물 등)를 분리한 채로 컴퓨터를 작동하지 마십시오.
- ⚠ **주의:** 컴퓨터 수리 작업은 공인된 서비스 기술자만 수행해야 합니다. Dell의 승인을 받지 않은 서비스 작업으로 인한 손상에 대해서는 보증을 받을 수 없습니다.

## 전원 단추 모듈 분리

1. [시작하기 전에](#)의 지침을 따릅니다.
2. 컴퓨터 덮개를 분리합니다([컴퓨터 덮개 분리](#) 참조).
3. 전면 베젤을 분리합니다([전면 베젤 분리](#) 참조).
4. 시스템 보드 커넥터(LEDH1)에서 전원 단추 모듈 케이블을 분리합니다([시스템 보드 구성요소](#) 참조).
5. 전원 단추 모듈 램을 누르고 전원 단추 모듈을 당겨 전면 패널에서 분리합니다.



1	전원 단추 모듈	2	전원 단추 모듈 램(4개)
---	----------	---	----------------

6. 전원 단추 모듈을 안전한 곳에 보관합니다.

## 전원 단추 모듈 장착

1. [시작하기 전에](#)의 지침을 따릅니다.
2. 전원 단추 모듈 램을 전면 패널의 슬롯에 맞추고 밀어 넣습니다.

3. 전원 단추 모듈 케이블을 시스템 보드 커넥터(LEDH1)에 연결합니다([시스템 보드 구성요소](#) 참조).
4. 전면 베젤을 장착합니다([전면 베젤 장착](#) 참조).
5. 컴퓨터 덮개를 장착합니다([컴퓨터 덮개 장착](#) 참조).
6. 컴퓨터와 장치를 전원 콘센트에 연결하고 전원을 켭니다.

---

[목록 페이지로 돌아가기](#)

[목록 페이지로 돌아가기](#)

## 시스템 보드

### Dell™ Inspiron™ 620s 서비스 설명서

- [시스템 보드 분리](#)
- [시스템 보드 장착](#)
- [BIOS에 서비스 태그 입력](#)

**경고:** 컴퓨터 내부에서 작업하기 전에 컴퓨터와 함께 제공된 안전 정보를 읽어보십시오. 자세한 안전 모범 사례 정보는 Regulatory Compliance(규정 준수) 홈 페이지([www.dell.com/regulatory\\_compliance](http://www.dell.com/regulatory_compliance))를 참조하십시오.

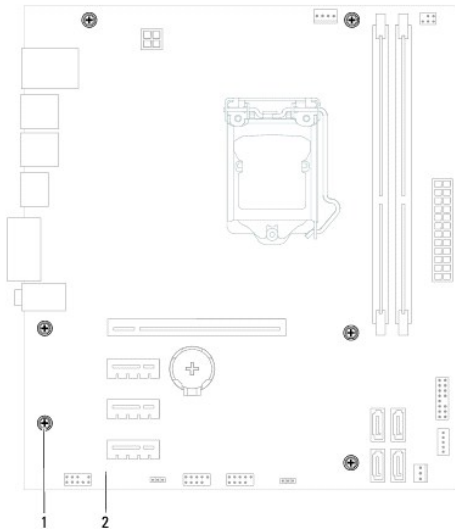
**경고:** 감전을 방지하려면 덮개를 분리하기 전에 항상 전원 콘센트에서 컴퓨터를 분리합니다.

**경고:** 덮개(컴퓨터 덮개, 베젤, 필러 브래킷, 전면 패널 삽입물 등)를 분리한 채로 컴퓨터를 작동하지 마십시오.

**주의:** 컴퓨터 수리 작업은 공인된 서비스 기술자만 수행해야 합니다. Dell의 승인을 받지 않은 서비스 작업으로 인한 손상에 대해서는 보증을 받을 수 없습니다.


## 시스템 보드 분리


1. [시작하기 전에](#)의 지침을 따릅니다.
2. 컴퓨터 덮개를 분리합니다([컴퓨터 덮개 분리](#) 참조).
3. 해당하는 경우 PCI Express 카드를 모두 분리합니다([PCI Express 카드 분리](#) 참조).
4. 프로세서 팬 및 방열판 조립품을 분리합니다([프로세서 팬 및 방열판 조립품 분리](#) 참조).
5. 프로세서를 분리합니다([프로세서 분리](#) 참조).
6. 시스템 보드를 장착한 후 동일한 위치에 메모리 모듈을 설치할 수 있도록 메모리 모듈을 분리([메모리 모듈 분리](#) 참조)한 후 각 DIMM 슬롯에서 분리한 메모리 모듈을 기록해 둡니다.
7. 시스템 보드에 연결된 모든 케이블을 분리합니다([시스템 보드 구성요소](#) 참조). 새 시스템 보드를 설치한 후 케이블을 올바르게 다시 배선할 수 있도록 케이블 분리 시 모든 케이블의 경로를 기록해 둡니다.
8. 시스템 보드를 새시에 고정하는 나사 6개를 분리합니다.



1	나사(6개)	2	시스템 보드
---	--------	---	--------

9. 시스템 보드를 위로 들어 올려 새시에서 분리합니다.
10. 분리한 시스템 보드와 교체 시스템 보드를 비교하여 동일한 종류인지 확인합니다.


 **주:** 교체 시스템 보드의 일부 구성요소 및 커넥터는 기존 시스템 보드의 구성요소 및 커넥터와 다른 위치에 있을 수 있습니다.


 **주:** 교체 시스템 보드의 정퍼 설정은 출하 시 사전 설정됩니다.

---

## 시스템 보드 장착

1. [시작하기 전에](#)의 지침을 따릅니다.
2. 시스템 보드를 조심스럽게 새시에 놓고 컴퓨터 후면을 향해 밀어 넣습니다.
3. 시스템 보드를 새시에 고정하는 나사 6개를 장착합니다.
4. 시스템 보드에서 분리했던 케이블을 연결합니다([시스템 보드 구성요소](#) 참조).
5. 프로세서를 장착합니다([프로세서 장착](#) 참조).
6. 프로세서 팬 및 방열판 조립품을 장착합니다([프로세서 팬 및 방열판 조립품 장착](#) 참조).

 **주의:** 컴퓨터 수리 작업은 공인된 서비스 기술자만 수행해야 합니다. Dell의 승인을 받지 않은 서비스 작업으로 인한 손상에 대해서는 보증을 받을 수 없습니다.

 **주의:** 방열판 조립품이 올바르게 장착 및 고정되었는지 확인합니다.

7. 메모리 모듈을 장착합니다([메모리 모듈 장착](#) 참조).
  8. 해당하는 경우 PCI Express 카드를 모두 장착합니다([PCI Express 카드 장착<>](#) 참조).
  9. 컴퓨터 덮개를 장착합니다([컴퓨터 덮개 장착](#) 참조).
  10. 컴퓨터와 장치를 전원 콘센트에 연결하고 전원을 켭니다.
  11. 필요에 따라 시스템 BIOS를 플래싱합니다([BIOS 플래싱](#) 참조).
  12. 서비스 태그를 입력합니다([BIOS에 서비스 태그 입력](#) 참조).
- 

## BIOS에 서비스 태그 입력

1. 컴퓨터를 켭니다.
2. POST 중에 <F2> 키를 눌러 시스템 설치 프로그램을 시작합니다.
3. Main(기본) 탭의 Set Service Tag(서비스 태그 설정) 필드에 서비스 태그를 입력합니다.

 **주:** Set Service Tag(서비스 태그 설정) 필드를 사용하면 서비스 태그가 없을 때만 수동으로 서비스 태그를 입력할 수 있습니다.

---

[목차 페이지로 돌아가기](#)

[목록 페이지로 돌아가기](#)

## 시스템 설치 프로그램


### Dell™ Inspiron™ 620s 서비스 설명서


- [개요](#)
- [읽은 암호 삭제](#)
- [CMOS 암호 지우기](#)

## 개요

다음과 같은 경우에 시스템 설치 프로그램을 사용합니다.


- 1 컴퓨터에 하드웨어를 추가, 교체 또는 분리한 후 시스템 구성 정보를 변경하는 경우
- 1 사용자 암호와 같은 사용자 선택 가능한 옵션을 설정 또는 변경하는 경우
- 1 현재의 메모리 크기를 읽거나 설치된 하드 드라이브 종류를 설정하는 경우

 **주의:** 전문가가 아닌 경우에는 이 프로그램의 설정값을 변경하지 마십시오. 일부 설정을 변경할 경우 컴퓨터가 올바르게 작동하지 않을 수 있습니다.

 **주:** 시스템 설치 프로그램을 변경하기 전에 나중에 참조할 수 있도록 시스템 설치 프로그램 화면 정보를 기록해 두는 것이 좋습니다.

## 시스템 설치 프로그램 시작

1. 컴퓨터를 켜거나 다시 시작합니다.
2. DELL 로고가 표시되면 F2 프롬프트가 표시되는지 살펴보았다가 바로 <F2> 키를 누릅니다.


 **주:** F2 프롬프트는 키보드가 초기화되었음을 표시합니다. 이 프롬프트는 매우 빨리 나타날 수 있으므로, 표시되는지 잘 살펴보았다가 <F2> 키를 눌러야 합니다. <F2> 프롬프트가 나타나기 전에 <F2> 키를 누르면 이 키 입력이 유실됩니다. 시간이 초과되어 운영 체제 로고가 나타나면 Microsoft Windows 바탕 화면이 표시될 때까지 기다린 다음 컴퓨터를 종료([컴퓨터 끄기](#) 참조)하고 다시 시도합니다.

## 시스템 설치 프로그램 화면

시스템 설치 프로그램 화면에는 컴퓨터의 현재 구성 정보 또는 변경 가능한 구성 정보가 표시됩니다. 화면의 정보는 **설치 프로그램 항목**, **활성 도움말 화면** 및 **키 기능** 등 세 부분으로 구성되어 있습니다.

<b>Setup Item(설치 항목)</b> — 이 필드는 시스템 설치 창의 왼쪽에 나타납니다. 이 필드의 스크롤되는 상자에는 설치된 하드웨어, 절전 및 보안 기능을 포함한 컴퓨터의 구성을 정의하는 기능이 표시됩니다.  위쪽 및 아래쪽 화살표 키를 사용하여 목록을 위 또는 아래로 스크롤합니다. 옵션이 강조 표시되면 <b>Help Screen(도움말 화면)</b> 에 해당 옵션 및 사용 가능한 설정에 대한 자세한 내용이 표시됩니다.	<b>Help Screen(도움말 화면)</b> — 이 필드는 시스템 설치 창의 오른쪽에 나타나며 <b>Setup Item(설치 항목)</b> 에 있는 각 옵션에 대한 정보가 포함되어 있습니다. 이 필드에서 컴퓨터에 대한 정보를 보고 현재 설정을 변경할 수 있습니다.  위쪽/아래쪽 화살표 키를 눌러 옵션을 강조 표시합니다. <Enter> 키를 눌러 선택사항을 활성화하고 <b>Setup Item(설치 항목)</b> 으로 이동합니다.  <b>주:</b> Setup Item(설치 항목)에 나열된 일부 설정은 변경할 수 없습니다.
<b>Key Functions(키 기능)</b> — 이 필드는 <b>Help Screen(도움말 화면)</b> 아래에 나타나며 활성화된 시스템 설치 필드에 키 목록과 각 키의 기능이 표시됩니다.	

## 시스템 설치 프로그램 옵션

 **주:** 컴퓨터 및 설치된 장치에 따라 본 항목에 나열된 항목이 표시되거나 나열된 것과 똑같이 표시되지 않을 수도 있습니다.

Main(기본)	
System Information(시스템 정보)	시스템 이름을 표시합니다.
BIOS Version(BIOS 버전)	BIOS 버전 번호를 표시합니다.
System Date(시스템 날짜)	현재 날짜를 mm/dd/yyyy 형식으로 표시합니다.
System Time(시스템 시간)	현재 시간을 hh:mm:ss 형식으로 표시합니다.
Service Tag(서비스 태그)	서비스 태그가 있는 경우 컴퓨터의 서비스 태그를 표시합니다.  서비스 태그가 없는 경우 수동으로 서비스 태그를 입력할 수 있는 필드를 표시합니다.

Asset Tag(자산 태그)	자산 태그가 있는 경우 컴퓨터의 자산 태그를 표시합니다.
Processor Information(프로세서 정보)	
Processor Type(프로세서 종류)	프로세서 종류를 표시합니다.
L2 Cache(L2 캐시)	L2 캐시 크기를 표시합니다.
L3 Cache(L3 캐시)	L3 캐시 크기를 표시합니다.
Memory Information(메모리 정보)	
Memory Installed(설치된 메모리)	설치된 메모리 크기(MB)를 나타냅니다.
Memory Speed(메모리 속도)	메모리 속도(MHz)를 나타냅니다.
Memory Technology(메모리 기술)	설치된 메모리의 종류를 나타냅니다.
Memory Channel(메모리 채널)	단일 채널 또는 이중 채널 모드를 나타냅니다.
Device Information(장치 정보)	
SATA 0	SATA 0 커넥터에 연결된 SATA 드라이브를 표시합니다.
SATA 1	SATA 1 커넥터에 연결된 SATA 드라이브를 표시합니다.
SATA 2	SATA 2 커넥터에 연결된 SATA 드라이브를 표시합니다.
SATA 3	SATA 3 커넥터에 연결된 SATA 드라이브를 표시합니다.
<b>Advanced(고급)</b>	
CPU Configuration(USB 구성)	<ul style="list-style-type: none"> <li>1 Hyper-threading(하이퍼 스레딩) — Enabled(사용) 또는 Disabled(사용 안 함)(기본값: Enabled[사용])</li> <li>1 Active Processor Cores(활성 프로세서 코어) — All(모두), 1, 2, 3(기본값: All[모두])</li> <li>1 Limit CPUID Value(CPUID 값 제한) — Enabled(사용) 또는 Disabled(사용 안 함)(기본값: Disabled[사용 안 함])</li> <li>1 CPU XD Support(CPU XD 지원) — Enabled(사용) 또는 Disabled(사용 안 함)(기본값: Enabled[사용])</li> <li>1 Intel Virtualization Technology(Intel 가상화 기술) — Enabled(사용) 또는 Disabled(사용 안 함)(기본값: Enabled[사용])</li> <li>1 Intel SpeedStep — Enabled(사용) 또는 Disabled(사용 안 함)(기본값: Enabled[사용])</li> <li>1 Intel Turbo Boost Technology(Intel Turbo Boost 기술) — Enabled(사용) 또는 Disabled(사용 안 함)(기본값: Enabled[사용])</li> <li>1 CPU C6 Report(CPU C6 보고서) — Enabled(사용) 또는 Disabled(사용 안 함)(기본값: Enabled[사용])</li> </ul>
Graphics Configuration(그래픽 구성)	<ul style="list-style-type: none"> <li>1 Intel Multiple Monitor Feature(Intel 다중 모니터 기능) — Enabled(사용) 또는 Disabled(사용 안 함)(기본값: Disabled[사용 안 함])</li> </ul>
System Configuration(시스템 구성)	<ul style="list-style-type: none"> <li>1 Onboard Audio Controller(온보드 오디오 컨트롤러) — Enabled(사용) 또는 Disabled(사용 안 함)(기본값: Enabled[사용])</li> <li>1 Onboard LAN Controller(온보드 LAN 컨트롤러) — Enabled(사용) 또는 Disabled(사용 안 함)(기본값: Enabled[사용])</li> <li>1 Onboard LAN Boot ROM(온보드 LAN 부팅 ROM) — Enabled(사용) 또는 Disabled(사용 안 함)(기본값: Disabled[사용 안 함])</li> <li>1 SATA Mode(SATA 모드) — AHCI, RAID(기본값: AHCI)</li> <li>1 USB Controller(USB 컨트롤러) — Enabled(사용) 또는 Disabled(사용 안 함)(기본값: Enabled[사용])</li> <li>1 USB Storage Boot Function(USB 저장 장치 부팅 기능) — Enabled(사용) 또는 Disabled(사용 안 함)(기본값: Enabled[사용])</li> <li>1 Onboard Card Reader(온보드 카드 판독기) — Enabled(사용) 또는 Disabled(사용 안 함)(기본값: Enabled[사용])</li> <li>1 Onboard Serial Port(온보드 직렬 포트) — Enabled(사용) 또는 Disabled(사용 안 함)(기본값: Enabled[사용])</li> <li>1 Serial Port IO Address/IRQ(직렬 포트 IO 주소/IRQ) — 3F8h/IRQ4, 2F8h/IRQ3, 3E8h/IRQ4, 2E8h/IRQ3(기본값: 3F8h/IRQ4)</li> </ul>
Power Management(전원 관리)	<ul style="list-style-type: none"> <li>1 Restore AC Power Loss(AC 전원 공급 유실 복원) — Power Off(전원 끄기), Power On(전원 켜기), Last State(마지막 상태)(기본값: Power Off[전원 끄기])</li> <li>1 Wake on LAN from S4/S5(S4/S5에서 LAN을 통해 깨기) — Enabled(사용) 또는 Disabled(사용 안 함)(기본값: Disabled[사용 안 함])</li> <li>1 USB Powershare in S4/S5 State(S4/S5 상태에서 USB Powershare) — Enabled(사용) 또는 Disabled(사용 안 함)(기본값: Disabled[사용 안 함])</li> <li>1 USB Powershare in Sleep State(절전 모드에서 USB Powershare) — Normal(일반), Enhanced(고급)(기본값: Normal[일반])</li> <li>1 Resume by PS/2 Devices(PS/2 장치를 통해 재제) — Enabled(사용) 또는 Disabled(사용 안 함)(기본값: Enabled[사용])</li> <li>1 Auto Power On(자동 전원 켜기) — Enabled(사용) 또는 Disabled(사용 안 함)(기본값: Disabled[사용 안 함])</li> <li>1 Auto Power On Date(자동 전원 켜기, 날짜 단위) — 0~31(매일이면 0)(기본값: 15)</li> <li>1 Auto Power On Hour(자동 전원 켜기, 시간 단위) — 0~23(기본값: 12)</li> <li>1 Auto Power On Minute(자동 전원 켜기, 분 단위) — 0~59(기본값: 30)</li> <li>1 Auto Power On second(자동 전원 켜기, 초 단위) — 0~59(기본값: 30)</li> </ul>
POST Behavior(POST 동작)	<ul style="list-style-type: none"> <li>1 Bootup NumLock State(부팅 시 Numlock 상태) — On(켜기), Off(끄기)(기본값: On[켜기])</li> <li>1 Keyboard Error Report(키보드 오류 보고서) — Enabled(사용), Disabled(사용 안 함)(기본값: Enabled[사용])</li> </ul>
<b>Security(보안)</b>	
Admin Password(관리자 암호)	<p>서비스 태그가 있는 경우 관리자 암호를 설정, 변경 또는 삭제할 수 있습니다.</p> <p><b>주:</b> 관리자 암호를 삭제하면 시스템 암호도 삭제됩니다. 그러므로 시스템 암호를 설정하기 전에 관리자 암호를 설정해야 합니다.</p>
System Password(시스템 암호)	서비스 태그가 있는 경우 시스템 암호를 설정, 변경 또는 삭제할 수 있습니다.
Boot Menu Security(부팅 메뉴 보안)	Enabled(사용) 또는 Disabled(사용 안 함) 이 설정이 사용된 경우 사용자는 관리자 암호를 입력하여 F12 부팅 메뉴에 액세스해야 합니다(기본값: Disabled[사용 안 함]).
HDD Protection Feature(HDD 보	Enabled(사용) 또는 Disabled(사용 안 함)(기본값: Disabled[사용 안 함])


호 기능)	
<b>Boot(부팅)</b>	
1st Boot Priority(첫 번째 부팅 우선 순위)	사용 가능한 장치에서 부팅 순서를 지정합니다. Hard Disk(하드 디스크), CD/DVD, Network(네트워크), USB Floppy(USB 플로피), USB Hard Disk(USB 하드 디스크), USB CD/DVD, Disabled(사용 안 함)(기본값: Hard Disk[하드 디스크])
2nd Boot Priority(두 번째 부팅 우선 순위)	사용 가능한 장치에서 부팅 순서를 지정합니다. Hard Disk(하드 디스크), CD/DVD, Network(네트워크), USB Floppy(USB 플로피), USB Hard Disk(USB 하드 디스크), USB CD/DVD, Disabled(사용 안 함)(기본값: CD/DVD Drive[CD/DVD 드라이브])
3rd Boot Priority(세 번째 부팅 우선 순위)	사용 가능한 장치에서 부팅 순서를 지정합니다. Hard Disk(하드 디스크), CD/DVD, Network(네트워크), USB Floppy(USB 플로피), USB Hard Disk(USB 하드 디스크), USB CD/DVD, Disabled(사용 안 함)(기본값: USB Floppy[USB 플로피])
4th Boot Priority(네 번째 부팅 우선 순위)	사용 가능한 장치에서 부팅 순서를 지정합니다. Hard Disk(하드 디스크), CD/DVD, Network(네트워크), USB Floppy(USB 플로피), USB Hard Disk(USB 하드 디스크), USB CD/DVD, Disabled(사용 안 함)(기본값: Network[네트워크])
5th Boot Priority(다섯 번째 부팅 우선 순위)	사용 가능한 장치에서 부팅 순서를 지정합니다. Hard Disk(하드 디스크), CD/DVD, Network(네트워크), USB Floppy(USB 플로피), USB Hard Disk(USB 하드 디스크), USB CD/DVD, Disabled(사용 안 함)(기본값: USB Hard Disk[USB 하드 디스크])
6th Boot Priority(여섯 번째 부팅 우선 순위)	사용 가능한 장치에서 부팅 순서를 지정합니다. Hard Disk(하드 디스크), CD/DVD, Network(네트워크), USB Floppy(USB 플로피), USB Hard Disk(USB 하드 디스크), USB CD/DVD, Disabled(사용 안 함)(기본값: USB CD/DVD)
<b>Exit(종료)</b>	
Exit Options(종료 옵션)	Save Changes and Reset(변경사항 저장 및 재설정), Discard Changes and Reset(변경사항 취소 및 재설정) 및 Load Defaults(기본값 로드) 등 옵션을 제공합니다.

## Boot Sequence(부팅 순서)


이 기능을 사용하여 장치 부팅 순서를 변경할 수 있습니다.

### Boot Options(부팅 옵션)

- USB Floppy(USB 플로피)** — 컴퓨터가 USB 플로피 드라이브로 부팅을 시도합니다. 운영 체제가 드라이브에 없는 경우에는 오류 메시지가 나타납니다.
- Hard Drive(하드 드라이브)** — 컴퓨터가 기본 하드 드라이브에서 부팅을 시도합니다. 운영 체제가 드라이브에 없는 경우에는 오류 메시지가 나타납니다.
- CD/DVD/CD-RW Drive(CD/DVD/CD-RW 드라이브)** — 컴퓨터가 CD/DVD/CD-RW 드라이브에서 부팅을 시도합니다. 드라이브에 CD/DVD/CD-RW가 없거나 CD/DVD/CD-RW에 운영 체제가 없는 경우 컴퓨터에서 오류 메시지를 생성합니다.
- USB Storage Device(USB 저장 장치)** — 메모리 장치를 USB 커넥터에 넣고 컴퓨터를 재시작합니다. 화면 우측 하단 모서리에 F12 Boot Options(F12 부팅 옵션)가 나타나면 <F12> 키를 누릅니다. BIOS에서 장치를 감지하여 USB 플래시 옵션을 부팅 메뉴에 추가합니다.

 **주:** USB 장치를 부팅하려면 해당 장치가 부팅 가능해야 합니다. 장치가 부팅 가능한지 확인하려면 해당 장치 설명서를 참조하십시오.

- Network(네트워크)** — 컴퓨터가 네트워크에서 부팅을 시도합니다. 네트워크에서 운영 체제가 발견되지 않을 경우에는 오류 메시지가 나타납니다.

 **주:** 네트워크에서 부팅하려면 시스템 설치에서 온보드 LAN 부팅 ROM 옵션이 활성화되어 있어야 합니다([시스템 설치 프로그램](#) 참조).

### 현재 부팅 순서 변경

이 기능을 사용하여 현재의 부팅 순서를 변경할 수 있습니다. 예를 들어 **Drivers and Utilities** 디스크에서 Dell Diagnostics를 실행하기 위해 CD/DVD/CD-RW 드라이브에서 부팅하도록 설정할 수 있습니다. 진단 검사를 완료하면 이전의 부팅 순서가 복구됩니다.


- USB 장치에서 부팅하는 경우 USB 장치를 USB 커넥터에 연결합니다.
- 컴퓨터를 켜거나 다시 시작합니다.
- 화면 우측 하단 모서리에 F2 Setup, F12 Boot Options(F2 설치 프로그램, F12 부팅 옵션)가 나타나면 <F12> 키를 누릅니다.

 **주:** 시간이 초과되어 운영 체제 로고가 나타나면 Microsoft Windows 바탕 화면이 표시될 때까지 기다린 다음 컴퓨터를 껐다가 다시 시도합니다.

사용할 수 있는 모든 부팅 장치 목록이 **Boot Device Menu(부팅 장치 메뉴)**에 나타납니다.


4. **Boot Device Menu(부팅 장치 메뉴)**에서 부팅할 장치를 선택합니다.

예를 들어, USB 메모리 키로 부팅하는 경우 **USB Storage Device(USB 저장 장치)**를 강조 표시하고 <Enter> 키를 누릅니다.

 **주:** USB 장치를 부팅하려면 해당 장치가 부팅 가능해야 합니다. 장치가 부팅 가능한지 확인하려면 해당 장치 설명서를 참조하십시오.

## 나중에 부팅 순서 변경


1. 시스템 설치 프로그램을 시작합니다([시스템 설치 프로그램 시작](#) 참조).
2. 화살표 키를 사용하여 **Boot(부팅)** 메뉴 옵션을 선택한 후 <Enter> 키를 눌러 메뉴에 액세스합니다.


 **주:** 부팅 순서를 원래대로 복구할 경우에 대비하여 현재의 부팅 순서를 기록해 둡니다.


3. 위쪽 및 아래쪽 화살표 키를 눌러 장치 목록 사이를 이동합니다.
4. 더하기(+) 또는 빼기(-) 키를 눌러 장치의 부팅 우선 순위를 변경합니다.


---

## 잇은 암호 삭제

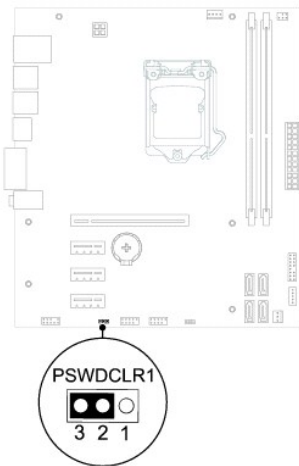
 **경고:** 이 항목의 절차를 시작하기 전에 컴퓨터와 함께 제공된 안전 지침을 따릅니다.

 **경고:** 암호 설정을 지우려면 전원 콘센트에서 컴퓨터를 분리해야 합니다.

 **주의:** 컴퓨터 수리 작업은 공인된 서비스 기술자만 수행해야 합니다. Dell의 승인을 받지 않은 서비스 작업으로 인한 손상에 대해서는 보증을 받을 수 없습니다.

 **주의:** 정전기 방전을 방지하려면 손속 접지대를 사용하거나 도색되지 않은 금속 표면(예: 컴퓨터의 커버)을 주기적으로 만져 접지합니다.

1. [시작하기 전에](#)의 지침을 따릅니다.
2. 컴퓨터 덮개를 분리합니다([컴퓨터 덮개 분리](#) 참조).
3. 시스템 보드에서 3핀 암호 재설정 점퍼(PSWDCLR1)를 찾습니다. [시스템 보드 구성요소](#)를 참조하십시오.
4. 핀 2와 핀 3에서 2핀 점퍼 플러그를 분리하고 핀 1과 핀 2에 끼웁니다.



5. 컴퓨터를 켜고 암호를 지웁니다.



6. 컴퓨터를 끄고 전기 콘센트에서 컴퓨터와 연결된 모든 장치를 분리합니다.
7. 암호 기능을 활성화하려면 핀 1과 핀 2에서 2핀 점퍼 플러그를 분리하고 핀 2와 핀 3에 끼웁니다.
8. 컴퓨터 덮개를 장착합니다([컴퓨터 덮개 장착](#) 참조).
9. 컴퓨터와 장치를 전원 콘센트에 연결하고 전원을 켭니다.

---

## CMOS 암호 지우기

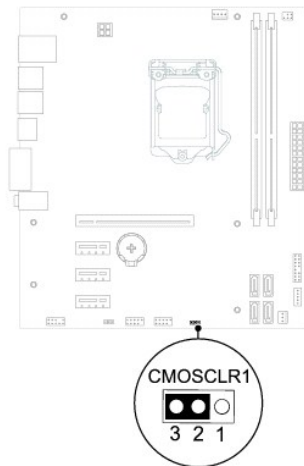
**⚠ 경고:** 이 항목의 절차를 시작하기 전에 컴퓨터와 함께 제공된 안전 지침을 따릅니다.

**⚠ 경고:** 암호 설정을 지우려면 전원 콘센트에서 컴퓨터를 분리해야 합니다.

**⚠ 주의:** 컴퓨터 수리 작업은 공인된 서비스 기술자만 수행해야 합니다. Dell의 승인을 받지 않은 서비스 작업으로 인한 손상에 대해서는 보증을 받을 수 없습니다.

**⚠ 주의:** 정전기 방전을 방지하려면 손목 접지대를 사용하거나 도색되지 않은 금속 표면(예: 컴퓨터의 커넥터)을 주기적으로 만져 접지합니다.

1. [시작하기 전에](#)의 지침을 따릅니다.
2. 컴퓨터 덮개를 분리합니다([컴퓨터 덮개 분리](#) 참조).
3. 시스템 보드에서 3핀 CMOS 재설정 점퍼(CMOSCLR1)를 찾습니다([시스템 보드 구성요소](#) 참조).
4. 핀 2와 핀 3에서 2핀 점퍼 플러그를 분리하고 핀 1과 핀 2에 끼웁니다.



5. 약 5초 동안 기다려 CMOS 설정을 지웁니다.
6. 핀 1과 핀 2에서 2핀 점퍼 플러그를 분리하고 핀 2와 핀 3에 끼웁니다.
7. 컴퓨터 덮개를 장착합니다([컴퓨터 덮개 장착](#) 참조).
8. 컴퓨터와 장치를 전원 콘센트에 연결하고 전원을 켭니다.

---

[목록 페이지로 돌아가기](#)

[목차 페이지로 돌아가기](#)

## 기술 개요

### Dell™ Inspiron™ 620s 서비스 설명서

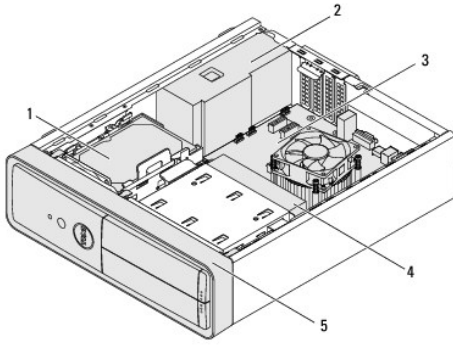
- [컴퓨터 내부 모습](#)
- [시스템 보드 구성요소](#)

**경고:** 컴퓨터 내부에서 작업하기 전에 컴퓨터와 함께 제공된 안전 정보를 읽어보십시오. 자세한 안전 모범 사례 정보는 Regulatory Compliance(규정 준수) 홈 페이지([www.dell.com/regulatory\\_compliance](http://www.dell.com/regulatory_compliance))를 참조하십시오.

**경고:** 정전기 방전을 방지하려면 손목 접지대를 사용하거나 도색되지 않은 금속 표면(예: 컴퓨터의 커넥터)을 주기적으로 만져 접지합니다.

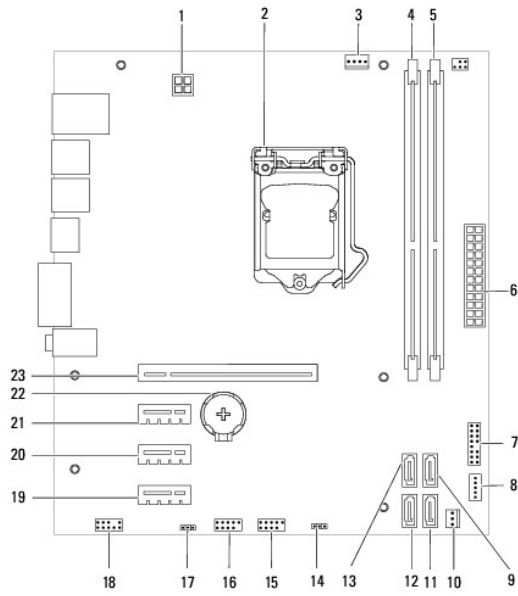
**주의:** 컴퓨터 수리 작업은 공인된 서비스 기술자만 수행해야 합니다. Dell의 승인을 받지 않은 서비스 작업으로 인한 손상에 대해서는 보증을 받을 수 없습니다.

## 컴퓨터 내부 모습



1	하드 드라이브	2	전원 공급 장치
3	시스템 보드	4	광학 드라이브
5	전면 베젤		

## 시스템 보드 구성요소



1	전원 커넥터(ATX12V)	2	프로세서 소켓
3	프로세서 팬 커넥터(FAN_CPU)	4	메모리 모듈 커넥터(DIMM1)
5	메모리 모듈 커넥터(DIMM2)	6	주 전원 커넥터(ATX)
7	전원 단추 커넥터(LEDH1)	8	내부 스피커 커넥터(INTSPKR1)
9	SATA 드라이브 커넥터(SATA 2)	10	시스템 팬 커넥터(FAN_SYS1)
11	SATA 드라이브 커넥터(SATA 1)	12	SATA 드라이브 커넥터(SATA 0)
13	SATA 드라이브 커넥터(SATA 3)	14	CMOS 재설정 점퍼(CMOSCLR1)
15	전면 패널 USB 커넥터(USBF2)	16	전면 패널 USB 커넥터(USBF1)
17	암호 재설정 점퍼(PSWDCLR1)	18	전면 패널 오디오 커넥터(AUDIOF1)
19	PCI Express x1 카드 슬롯(SLOT4)	20	PCI Express x1 카드 슬롯(SLOT3)
21	PCI Express x1 카드 슬롯(SLOT2)	22	전지 소켓(BT1)
23	PCI Express x16 카드 슬롯(SLOT1)		

[목록 페이지로 돌아가기](#)